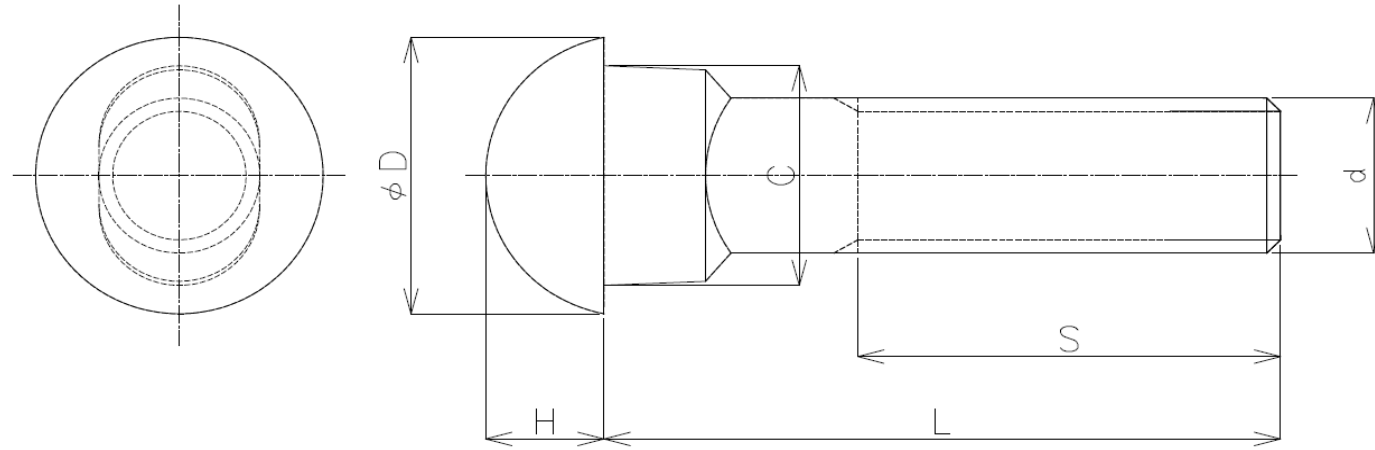


● ページ用モール



	d	D	C	H	S	L
6K	W3/8(9.53)	22	12	8	25	40
9K	W1/2(12.70)	26	15	10	25	50
10K	W1/2(12.70)	26	15	10	25	50
12K	W1/2(12.70)	26	15	10	25	50
15K	W5/8(15.88)	30	21	12	35	65
22K	W3/4(19.05)	34	26	14	50	95
30K	W3/4(19.05)	34	26	14	50	105
37K	W3/4(19.05)	34	26	14	50	115
50K	W1 (25.40)	50		16	65	150
50N	W3/4(19.05)	42		14	45	135
40N	W3/4(19.05)	42		14	45	135
50T	W3/4(19.05)	42		14	45	135
60K	W7/8(20.00)	42		14	55	135

土木用モール	
15K	(3/4) 16mm × 首下50mm
22K	(3/4) 19mm × 首下70mm
30K	(3/4) 19mm × 首下80mm
50N	(3/4) 19mm × 首下135mm
50K簡易ページ用モール 19mm × 首下95mm	

(単位：mm)