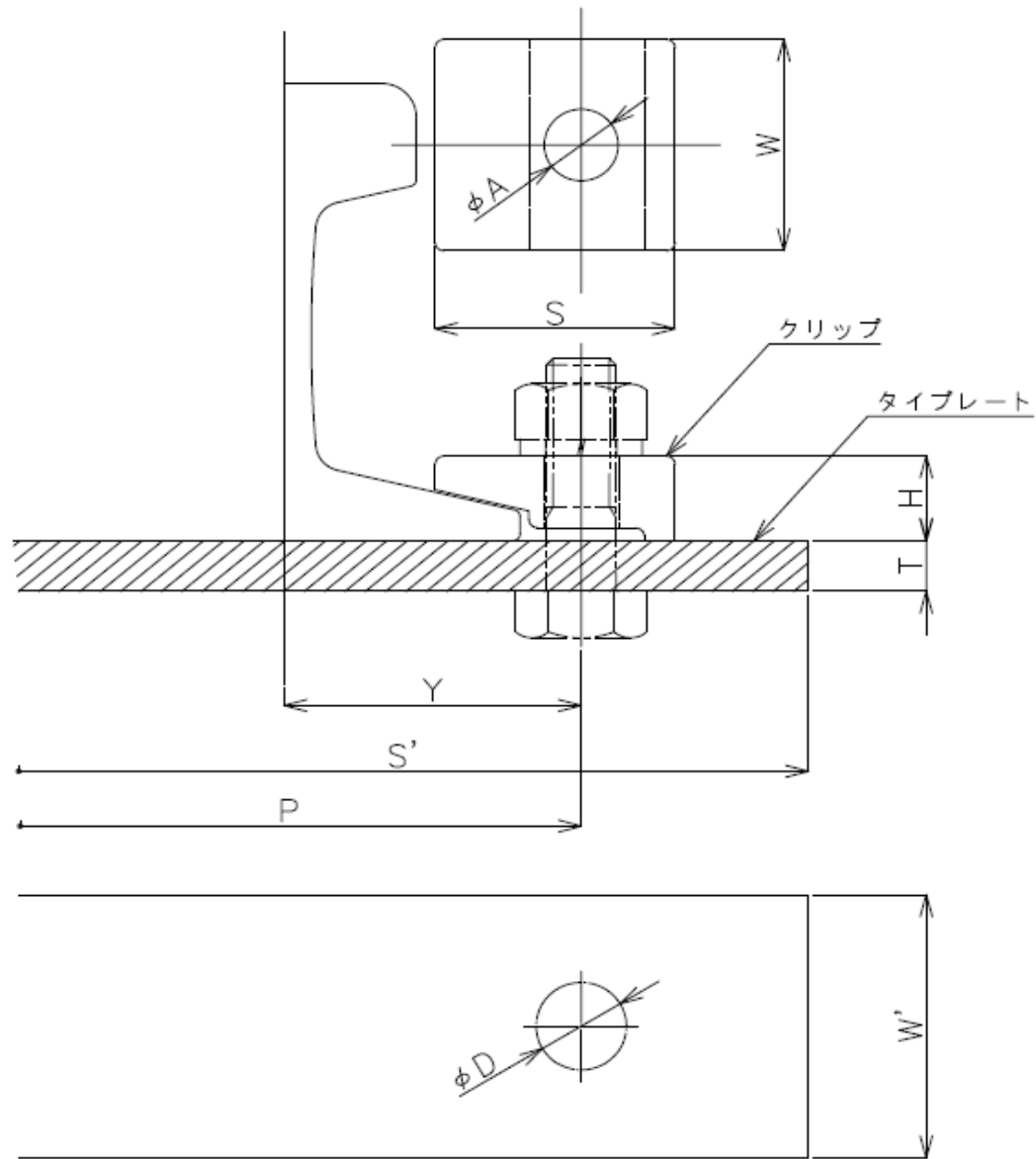


●クリップ



種類	クリップ					タイププレート				
	S	W	H	Y	A φ	S'	W'	T	P	D φ
10K	45	40	15	46	14	160	65	12	92	15
12K	45	40	15	47	14	170	65	12	94	15
15K	45	40	15	51	14	180	65	12	102	15
22K	45	40	15	59	14	190	65	12	118	15
30K	55	50	20	68	17	230	75	16	136	18
37K	55	50	20	76	17	250	75	16	152	18
40N	55	50	20	76	17	250	75	16	152	18
50PS	65	60	25	82	23	280	100	16	164	22
50N	65	60	25	82	23	280	100	16	164	22

(単位：mm)