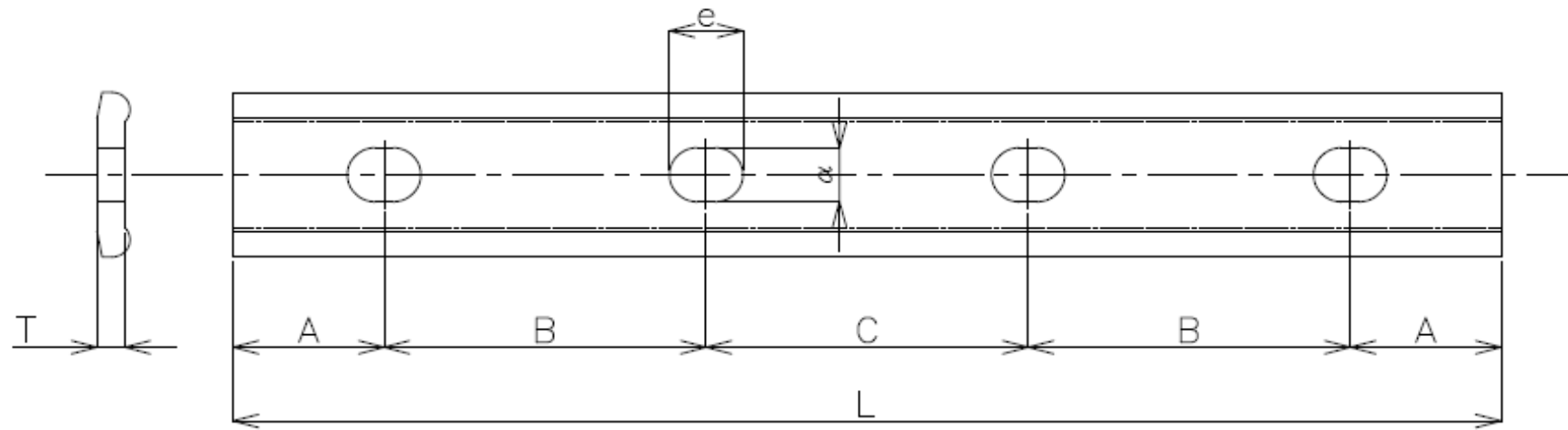


●継目板(ペーシ)



種類	型別	厚さ(T) (mm)	長さ(L) (mm)	寸法 (mm)				重量 (kg/個)	
				A	B	C	$\alpha \times e$		
軽 レ ー ル	6K	短冊	5.50	232.00	29.80	59.90	52.60	11.91*14.20	0.308
	9K	短冊	6.20	384.00	38.00	101.60	104.77	14.30*18.00	0.834
	10K	短冊	7.50	384.00	38.00	101.60	104.77	14.30*18.00	1.050
	12K	短冊	8.73	408.57	50.80	101.60	104.77	14.30*19.05	1.310
	15K	アングル	10.32	409.57	50.80	101.60	104.77	17.46*23.80	2.230
	22K	アングル	12.50	508.00	62.00	127.00	130.00	22.00*29.00	4.090
レ ー ル 用	30K	アングル	15.88	560.00	89.50	127.00	127.00	22.00*29.00	6.700
	37K	アングル	18.26	560.00	89.50	127.00	127.00	22.00*29.00	8.600
	40N	短冊	20.00	560.00	70.00	130.00	160.00	24.00*24.00	12.600
	50K	アングル	21.00	560.00	89.50	127.00	127.00	28.00*28.00	14.000
	50N	短冊	20.00	560.00	70.00	130.00	160.00	24.00*24.00	14.300
土 木 用	15K	平型	6.00	400.00	46.00	101.50	105.00	17.00*24.00	0.870
	22K	平型	9.00	500.00	58.00	127.00	130.00	22.00*29.00	1.900
	30K	平型	11.00	510.00	63.00	127.00	130.00	22.00*29.00	2.700
	37K	平型	11.00	520.00	68.00	127.00	130.00	22.00*29.00	3.000