

【レールの種類】

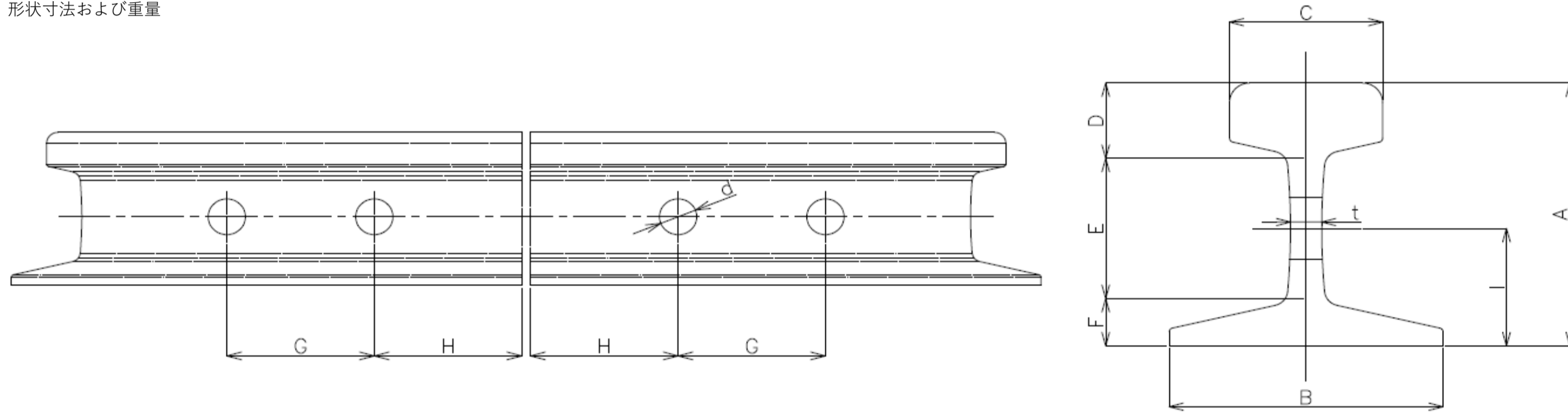
●軽レール(JIS E 1103)

6kgレール、9kgレール、(10kgレール)、12kgレール、15kgレール、22kgレール

●普通レール(JIS E 1101)

30kgレール、37kgレール、40kgNレール、50kg(PS)レール、50kgNレール、60kgレール

形状寸法および重量



種類	標準長さ (m)	寸法											断面積 (cm <sup>2</sup> )	重量 (kg/m)	断面2次モーメント (cm <sup>4</sup> )	断面2次半径 (cm)	断面係数 (cm <sup>3</sup> )
		A mm	B mm	C mm	t mm	D mm	E mm	F mm	G mm	H mm	d mm	l mm					
6kg	5.5	50.80	50.80	25.40	4.76	14.29	27.78	8.73	59.90	25.00	12.70	22.62	7.61	5.98	30.98	2.02	11.70
9kg	5.5	63.50	63.50	32.10	5.90	17.48	35.72	10.30	101.60	50.80	15.90	28.16	11.39	8.94	62.41	2.33	19.10
10kg	5.5	66.67	66.67	34.13	6.35	18.26	37.30	11.11	101.60	50.80	15.90	29.76	12.84	10.10	67.13	2.30	19.40
12kg	10	69.85	69.85	38.10	7.54	19.85	37.70	12.30	101.60	50.80	15.90	31.15	15.50	12.20	98.82	2.51	27.60
15kg	10	79.37	79.37	42.86	8.33	22.22	43.65	13.50	101.60	50.80	19.05	35.325	19.33	15.20	156.10	2.83	38.60
22kg	10	93.66	93.66	50.80	10.72	26.99	50.00	16.67	127.00	63.50	22.22	41.67	28.39	22.30	339	3.45	69.60
30kg	10	107.95	107.95	60.33	12.30	30.95	57.55	19.45	127.00	60.50	25.40	48.22	38.30	30.10	606	3.98	108
37kg	25	122.24	122.24	62.71	13.49	36.12	64.69	21.43	127.00	60.50	25.40	53.78	47.30	37.20	952	4.49	149
40kgN	25	140.00	122.00	64.00	14.00	41.00	73.50	25.50	130.00	77.00	24.00	57.00	52.00	40.90	1,360	5.11	186
50kg(PS)	25	144.46	127.00	67.87	14.29	46.04	70.64	27.78	127.00	60.50	32.00	63.10	64.30	50.40	1,740	5.20	225
50kgN	25	153.00	127.00	65.00	15.00	49.00	74.00	30.00	130.00	77.00	24.00	63.00	64.20	50.40	1,960	5.53	242
50T	-	160.00	136.00	65.00	16.00	46.00	87.50	26.50					67.90	53.30	2,300	5.82	267
60kg	-	174.00	145.00	65.00	16.50	49.00	94.90	30.10					77.50	60.80	3,090	6.31	321

【レールの化学成分】

種別	C %	Si %	Mn %	P %	S %
6kg~15kg	0.40~0.60	0.40 以下	0.50~0.90	0.045以下	0.050以下
22kg	0.45~0.65	〃	〃	〃	〃
30kg.37kg	0.50~0.70	0.07~0.35	0.60~0.95	〃	〃
50kg(PS).50kgN.50T	0.60~0.75	0.10~0.30	0.70~1.10	0.035以下	0.040以下