

【覆工板】

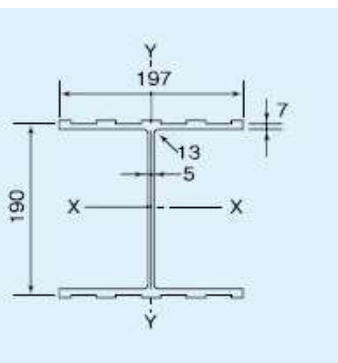
型式	寸法				覆工面積 (㎡)	質量 (kg)	断面二次 モーメント (cm ⁴)	断面係数 (cm ³)	備考
	幅	長さ	高さ	支承部					
I (SS400)	1,000	2,000	194	208	2	368	15,150	1,560	
II (SS400)	1,000	3,000	194	208	3	552	15,150	1,560	
I (SM490A)	1,000	2,000	196	208	2	424	16,850	1,735	
II (SM490A)	1,000	3,000	196	208	3	624	16,850	1,735	

■幅、長さは呼称寸法となります。実寸についてはお問合せください。

■質量、断面二次モーメント、断面係数は一体あたりの数値となります。

■縞H形鋼断面諸元

A(cm ²)	39.94
W(kg/m)	32.60
I _x (cm ⁴)	3,030.00
I _y (cm ⁴)	977.00
Z _x (cm ³)	312.00
Z _y (cm ³)	99.20
i _x (cm)	8.71
i _y (cm)	4.95



A(cm ²)	47.19
W(kg/m)	37.00
I _x (cm ⁴)	3,370.00
I _y (cm ⁴)	1,140.00
Z _x (cm ³)	347.00
Z _y (cm ³)	116.00
i _x (cm)	8.45
i _y (cm)	4.92

